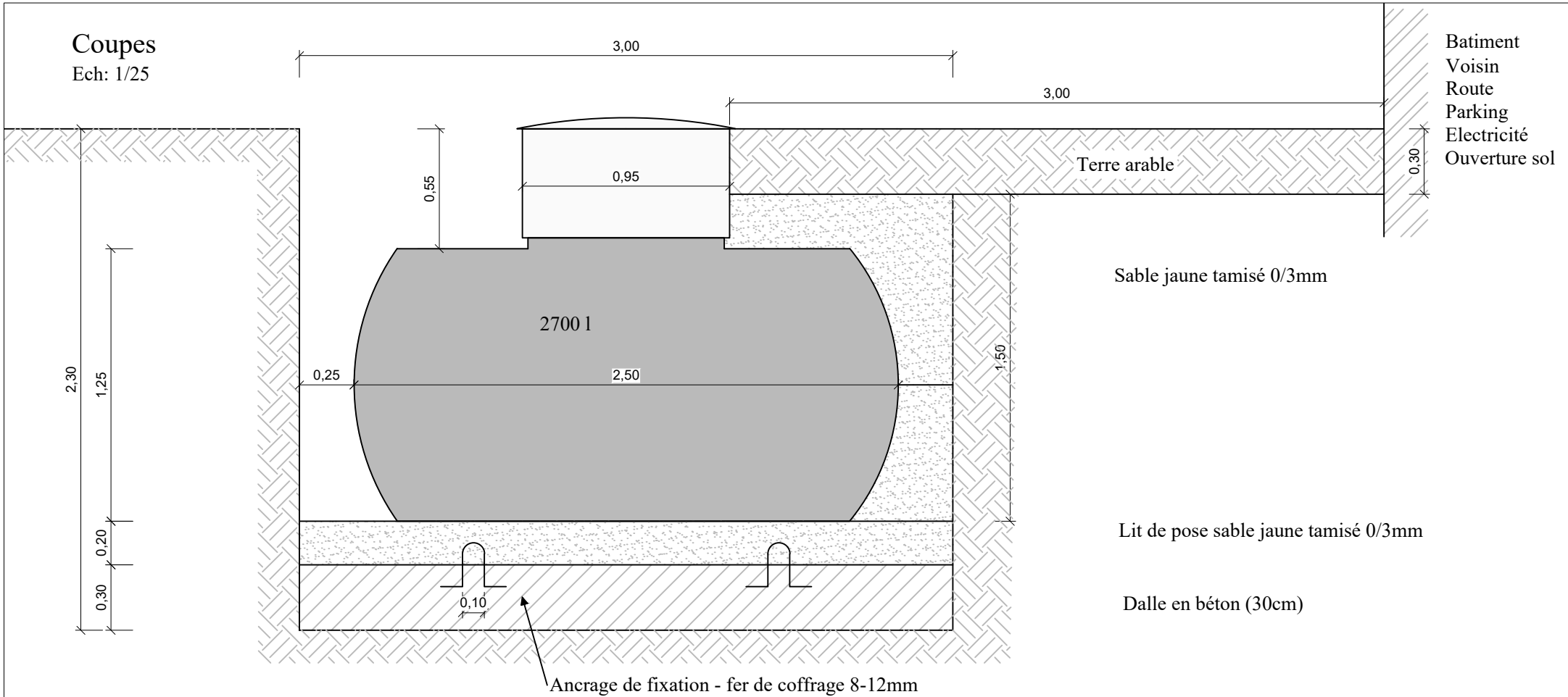
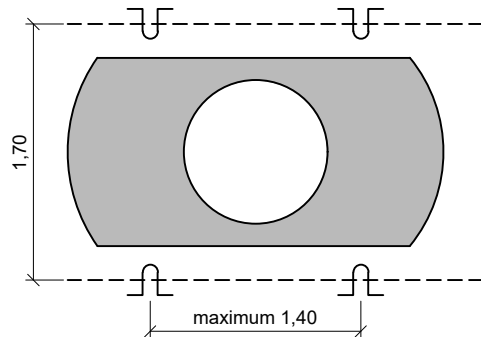


Coupes
Ech: 1/25



Position des fixations
Ech: 1/50



Dimensions du trou: 3,00 x 2,00 x 2,30 m

Projet : **Réservoir souterrain 2700l**
Plan schématique
Coupe et vue en plan

Dessiné par : PETO Echelle: 1/50 1/25 Date: 13/04/2020 Indice: **



SUNGAS S.A.R.L 5-7 op Tomm L-5485 Wormeldingen
Tél.: (+352) 78 99 64 E-mail: info@sungas.lu